

Listino prezzi/Price list

IVA esclusa/TAX excluded

01.2025



Pubblico

Public

CME KART srl - Via Federico Garofoli, 288 - San Giovanni Lupatoto (VR) - I


+39 340 760 6920  info@cmekart.com

EASY TYRE - EASY BENCH - EASY BENCH PADDOCK



EASY TYRE

Stallonatore e smontagomme a batteria 24V DC e carica batteria incluso
24V DC battery-powered bead breaker and tire changer and battery charger included

 Dimensioni spedizione/Shipping dimensions:
L: 40 x P: 30 x H: 20 cm

Peso/Weight: 19kg


€ 690,00



EASY BENCH

Armadietto con piano di lavoro estensibile
Cabinet with extendable worktop

Possibilità di fissare EASY TYRE sul piano lavoro
Possibility to fix EASY TIRE on the worktop

 Dimensioni spedizione/Shipping dimensions:
L: 60 x P: 40 x H: 70 cm

Peso/Weight: 40kg


€ 450,00



EASY BENCH PADDOCK

Banchetto da lavoro/ Work bench

Possibilità di fissare EASY TYRE sul piano lavoro
Possibility to fix EASY TIRE on the worktop

 Dimensioni spedizione/Shipping dimensions:
L: 70 x P: 40 x H: 10 cm

Peso/Weight: 13,5kg

€ 150,00

EASY CARRY



EASY CARRY RS

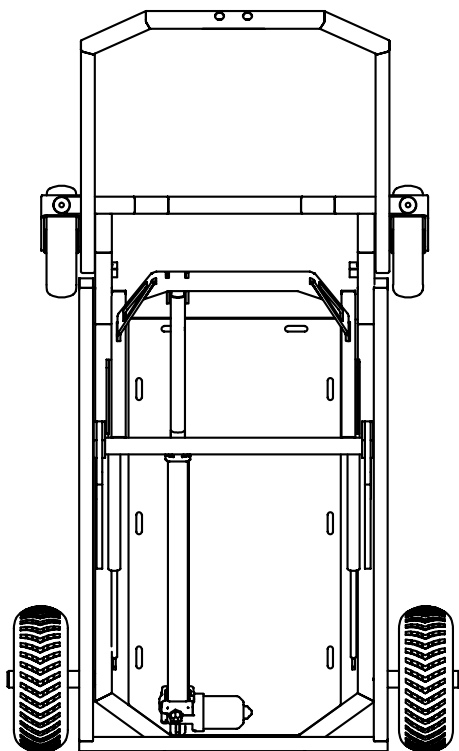
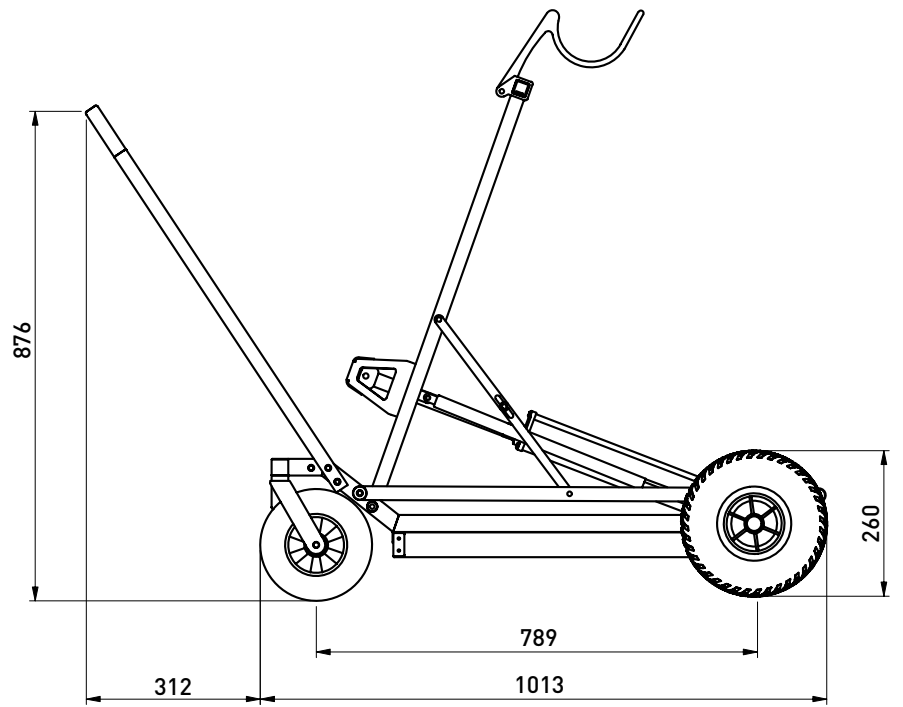
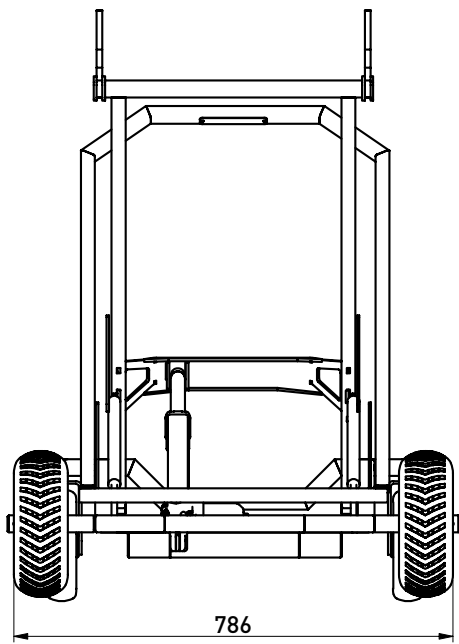
Carrello elettrico a 24V DC per sollevare e abbassare il go-kart
 Accessori porta gomme e carica batteria inclusi
 24V DC Electric trolley to lift and lower the go-kart
 Tyre holder and battery charger accessories included

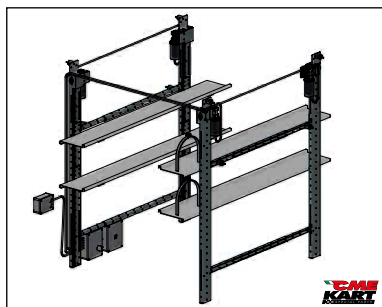


Dimensioni spedizione/Shipping dimensions:
 L: 100 x P: 80 x H: 30 cm

Peso/Weight: 31 kg (26kg + 5kg batterie/battery)

€ 980,00

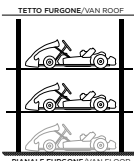




EASY LIFT 2-PF 230V AC

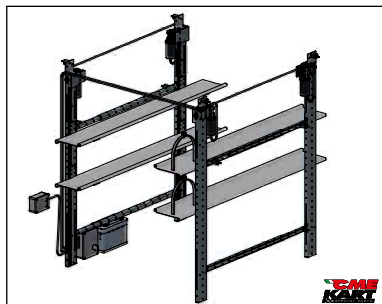
Sistema di sollevamento a 230V AC con PEDANE FISSE, per 2 go-kart
230V AC Lifting System with Fixed Platforms, for 2 Go-kart

Possibilità di stoccaggio
3 go-kart
Storage of possibility
3 go-kart



Dimensioni spedizione
Shipping dimensions:
L: 202 x P: 62 x H: 54 cm
Peso/Weight: 140-180kg

€ 3.500,00



EASY LIFT 2-PF 24V DC

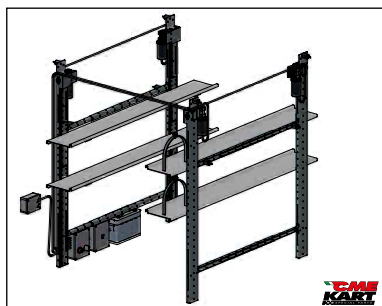
Sistema di sollevamento a 24V DC con PEDANE FISSE, per 2 go-kart
24V DC Lifting System with Fixed Platforms, for 2 Go-kart

Possibilità di stoccaggio
3 go-kart
Storage of possibility
3 go-kart



Dimensioni spedizione
Shipping dimensions:
L: 202 x P: 62 x H: 54 cm
Peso/Weight: 140-180kg

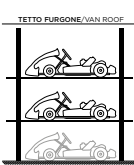
€ 3.650,00



EASY LIFT 2-PF 230V AC + 24V DC

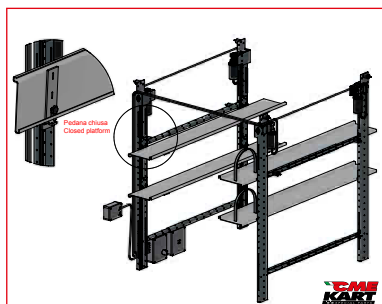
Sistema di sollevamento a 230V AC+24V DC con PEDANE FISSE, per 2 go-kart
230V AC+24V DC Lifting System with Fixed Platforms, for 2 Go-kart

Possibilità di stoccaggio
3 go-kart
Storage of possibility
3 go-kart



Dimensioni spedizione
Shipping dimensions:
L: 202 x P: 62 x H: 54 cm
Peso/Weight: 140-180kg

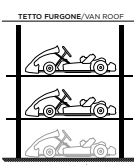
€ 3.750,00



EASY LIFT 2-PR 230V AC

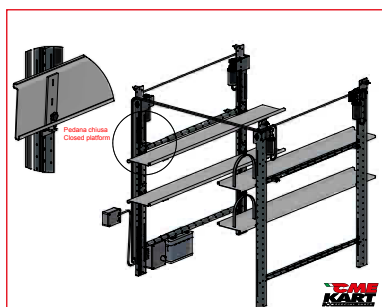
Sistema di sollevamento a 230V AC con PEDANE RIPIEGABILI, per 2 go-kart
230V AC Lifting System with FOLDABLE PLATFORMS, for 2 Go-kart

Possibilità di stoccaggio
3 go-kart
Storage of possibility
3 go-kart



Dimensioni spedizione
Shipping dimensions:
L: 202 x P: 62 x H: 54 cm
Peso/Weight: 140-180kg

€ 3.650,00



EASY LIFT 2-PR 24V DC

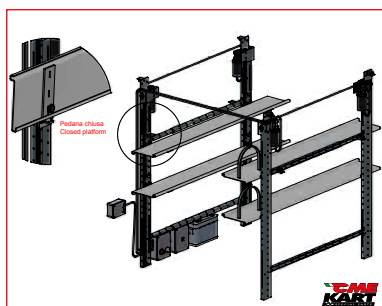
Sistema di sollevamento a 24V DC con PEDANE RIPIEGABILI, per 2 go-kart
24V DC Lifting System with FOLDABLE PLATFORMS, for 2 Go-kart

Possibilità di stoccaggio
3 go-kart
Storage of possibility
3 go-kart



Dimensioni spedizione
Shipping dimensions:
L: 202 x P: 62 x H: 54 cm
Peso/Weight: 140-180kg

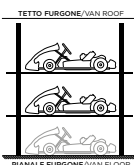
€ 3.800,00



EASY LIFT 2-PR 230V AC + 24V DC

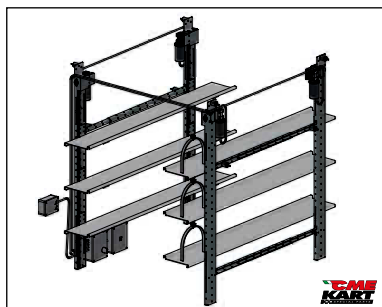
Sistema di sollevamento a 230V AC+24V DC con PEDANE RIPIEGABILI, per 2 go-kart
230V AC+24V DC Lifting System with FOLDABLE PLATFORMS, for 2 Go-kart

Possibilità di stoccaggio
3 go-kart
Storage of possibility
3 go-kart



Dimensioni spedizione
Shipping dimensions:
L: 202 x P: 62 x H: 54 cm
Peso/Weight: 140-180kg

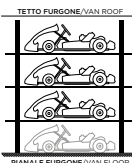
€ 3.900,00



EASY LIFT 3-PF 230V AC

Sistema di sollevamento a 230V AC con PEDANE FISSE, per 3 go-kart
230V AC Lifting System with Fixed Platforms, for 3 go-kart

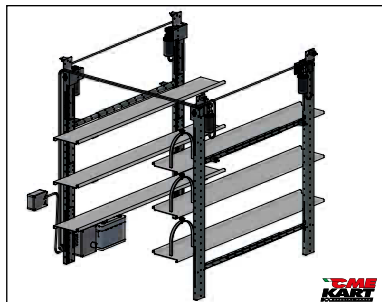
Possibilità di stoccaggio
4 go-kart
Storage of possibility
4 go-kart



Dimensioni spedizione
Shipping dimensions:
L: 202 x P: 62 x H: 54 cm

Peso/Weight: 140-180kg

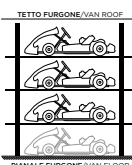
€ 3.850,00



EASY LIFT 3-PF 24V DC

Sistema di sollevamento a 24V DC con PEDANE FISSE, per 3 go-kart
24V DC Lifting System with Fixed Platforms, for 3 go-kart

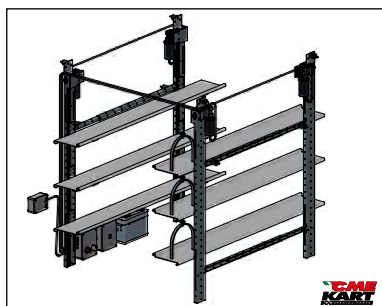
Possibilità di stoccaggio
4 go-kart
Storage of possibility
4 go-kart



Dimensioni spedizione
Shipping dimensions:
L: 202 x P: 62 x H: 54 cm

Peso/Weight: 140-180kg

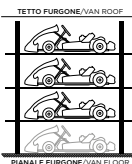
€ 4.000,00



EASY LIFT 3-PF 230V AC + 24V DC

Sistema di sollevamento a 230V AC+24V DC con PEDANE FISSE, per 3 go-kart
230V AC+24V DC Lifting System with Fixed Platforms, for 3 go-kart

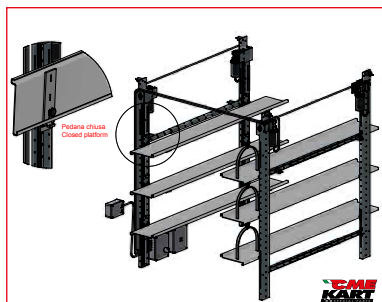
Possibilità di stoccaggio
4 go-kart
Storage of possibility
4 go-kart



Dimensioni spedizione
Shipping dimensions:
L: 202 x P: 62 x H: 54 cm

Peso/Weight: 140-180kg

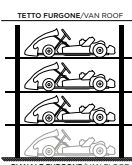
€ 4.100,00



EASY LIFT 3-PR 230V AC

Sistema di sollevamento a 230V AC con PEDANE RIPIEGABILI, per 3 go-kart
230V AC Lifting System with FOLDABLE PLATFORMS, for 3 go-kart

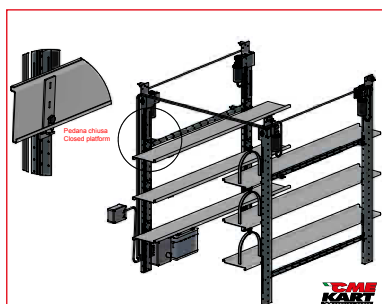
Possibilità di stoccaggio
4 go-kart
Storage of possibility
4 go-kart



Dimensioni spedizione
Shipping dimensions:
L: 202 x P: 62 x H: 54 cm

Peso/Weight: 140-180kg

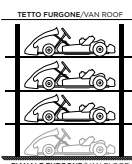
€ 4.000,00



EASY LIFT 3-PR 24V DC

Sistema di sollevamento a 24V DC con PEDANE RIPIEGABILI, per 3 go-kart
24V DC Lifting System with FOLDABLE PLATFORMS, for 3 go-kart

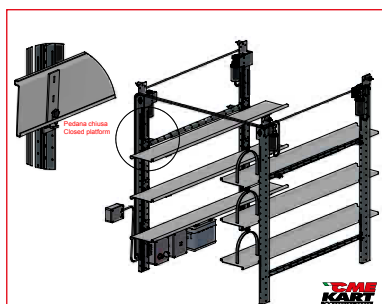
Possibilità di stoccaggio
4 go-kart
Storage of possibility
4 go-kart



Dimensioni spedizione
Shipping dimensions:
L: 202 x P: 62 x H: 54 cm

Peso/Weight: 140-180kg

€ 4.150,00



EASY LIFT 3-PR 230V AC + 24V DC

Sistema di sollevamento a 230V AC+24V DC con PEDANE RIPIEGABILI, per 3 go-kart
230V AC+24V DC Lifting System with FOLDABLE PLATFORMS, for 3 go-kart

Possibilità di stoccaggio
4 go-kart
Storage of possibility
4 go-kart

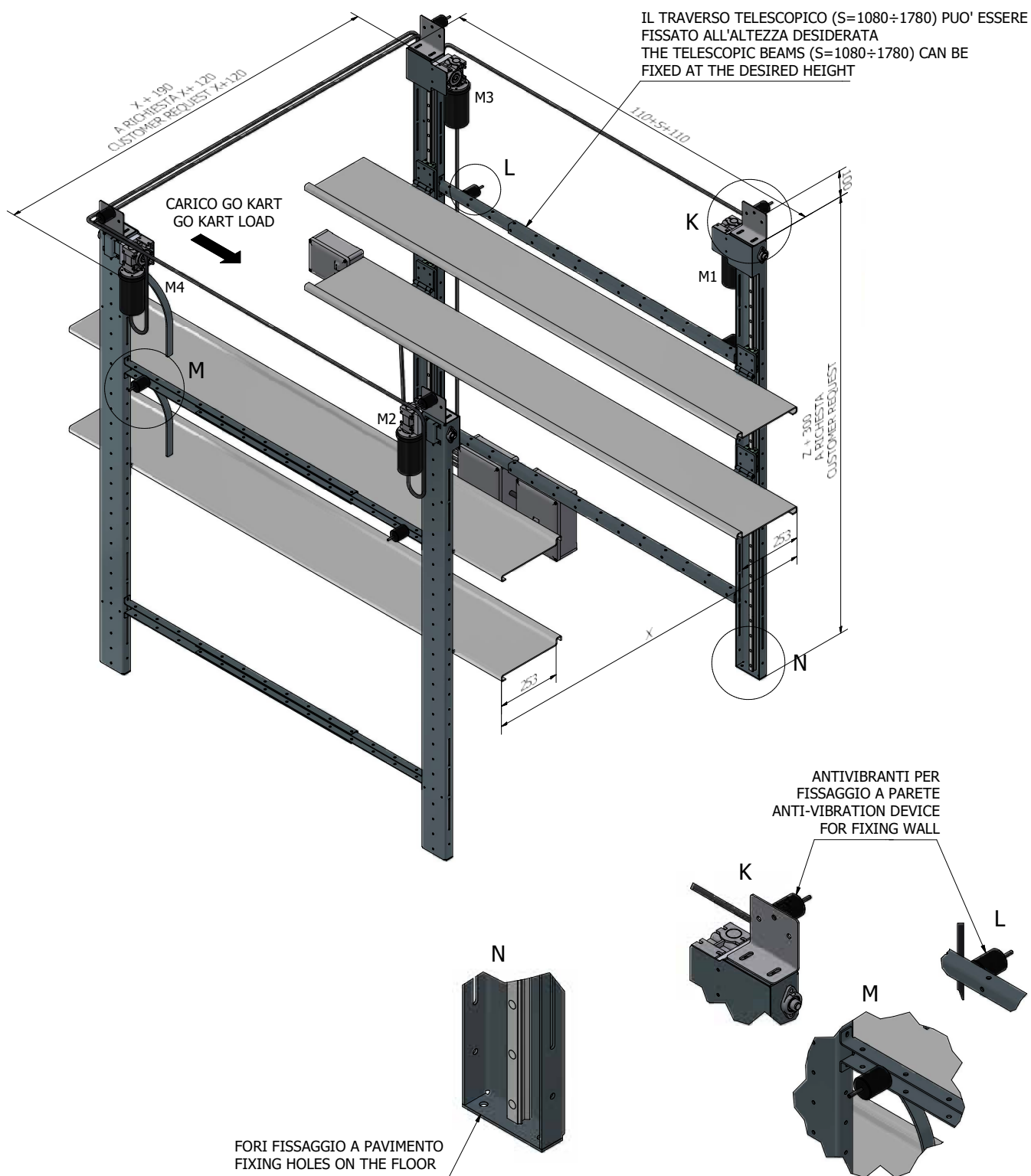


Dimensioni spedizione
Shipping dimensions:
L: 202 x P: 62 x H: 54 cm

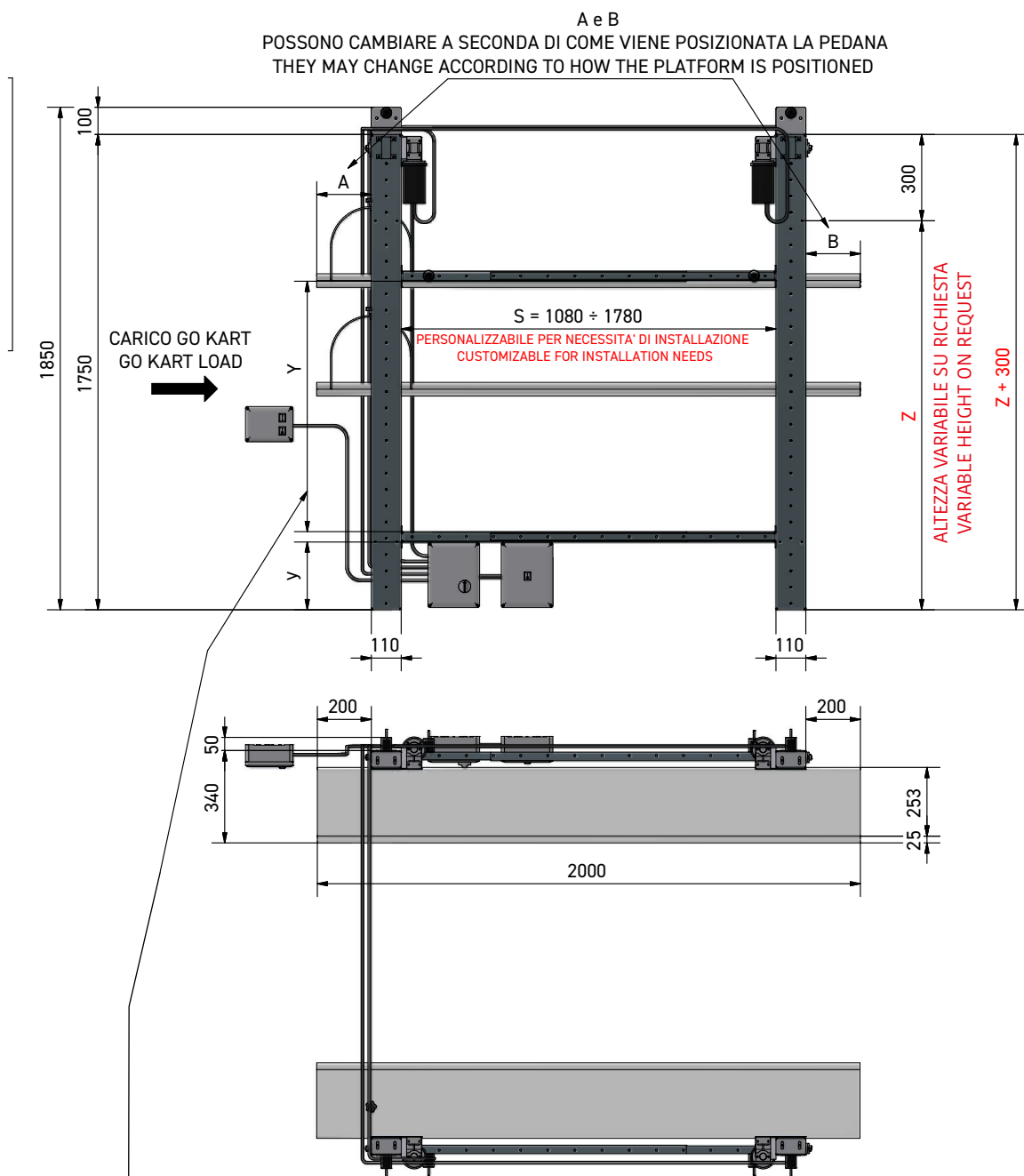
Peso/Weight: 140-180kg

€ 4.250,00

DISEGNI TECNICI EASY LIFT / EASY LIFT TECHNICAL DRAWINGS

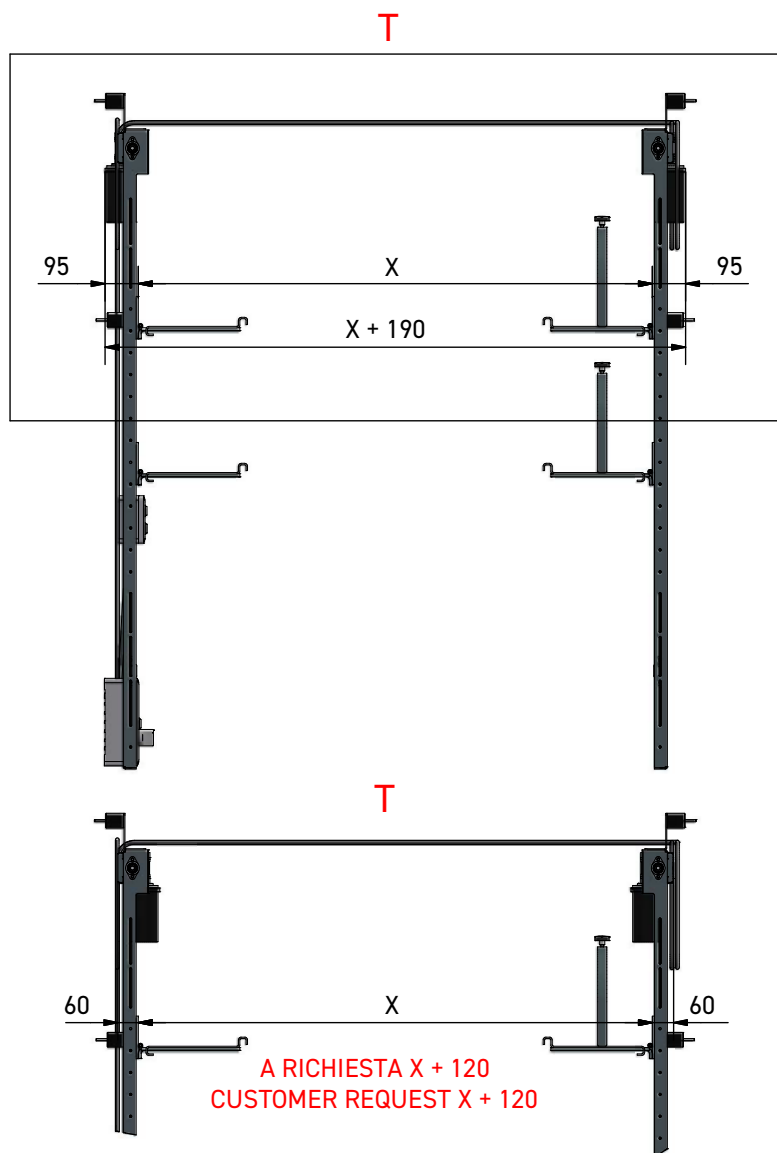


DISEGNI TECNICI EASY LIFT / EASY LIFT TECHNICAL DRAWINGS



Y e y
 POSSONO CAMBIARE A SECONDA
 DI COME VENGONO POSIZIONATI I TRAVERSI
 THEY MAY CHANGE ACCORDING TO HOW
 THE BEAMS ARE POSITIONED

DISEGNI TECNICI EASY LIFT / EASY LIFT TECHNICAL DRAWINGS



DISEGNI TECNICI EASY LIFT / EASY LIFT TECHNICAL DRAWINGS

